

# Купольные камеры FlexiDome XF серии VDC-485

www.bosch.ru



**BOSCH**

Разработано для жизни



- ▶ Ударопрочный, вандалозащищенный, атмосферостойкий корпус
- ▶ Функция NightSense для работы при низкой освещенности
- ▶ Технология 15-битовой цифровой обработки сигнала
- ▶ Технология XF-Dynamic для широкого динамического диапазона
- ▶ Цветное разрешение 540 ТВЛ

Купольные камеры серии FlexiDome<sup>XF</sup> представляют собой идеальное решение практически для любых областей применения внутри или вне помещений. Эти цветные купольные камеры представляют собой высокопроизводительные, вандалозащищенные устройства с функцией NightSense.

Литой алюминиевый корпус, купол из поликарбоната и усиленный внутренний экран позволяют выдерживать воздействие, эквивалентное 55 кг. Эти устройства включают в себя полнофункциональные цветные камеры с ПЗС формата 1/3" и встроенным варифокальным объективом. Камеры идеально подходят для установки вне помещений и защищены от пыли и влаги в соответствии со стандартом IP 66 (NEMA-4X). Установка представляет собой простой и быстрый процесс, поскольку камеры поставляются в полностью собранном и готовом к работе состоянии. При помощи запатентованного механизма панорамирования/наклона/увеличения инженеры по монтажу могут точно выбрать необходимую зону обзора. Монтажные возможности разнообразны и включают в себя установку на поверхность, на стену, в угол и подвесной потолок.

Камеры FlexiDome<sup>XF</sup> и FlexiDomeDN представляют собой идеальное решение для множества систем видеонаблюдения, включая те, которым приходится работать в условиях плохой освещенности. Их компактный элегантный дизайн и практически утопленный монтаж делают их подходящими для любого интерьера. Корпус камеры обеспечивает дополнительную защиту, необходимую для использования камер в школах, банках, тюрьмах, автостоянках, торговых точках и промышленных учреждениях.

## Функции

### Технология

В камерах FlexiDome<sup>XF</sup> используются новейшие технологические достижения, унаследованные от высокопроизводительных цветных камер Dinion<sup>XF</sup>. Эта технология гарантирует максимально возможное качество изображения в любое время при любых условиях. Основанные на уникальной технологии 15-битовой цифровой обработки видеосигнала в сочетании с технологией XF-Dynamic, эти камеры обеспечивают отличную чувствительность с расширенным в 32 раза

динамическим диапазоном. Это обеспечивает более четкое и детализированное изображение при высочайшей точности цветопередачи.

**Работа**

Все камеры имеют функцию обнаружения движения, автоматический уровень черного, установку затвора по умолчанию и компенсацию фоновой засветки, что обеспечивает оптимальную производительность при любых условиях освещенности. Мастер настройки объектива и фокусирующее устройство делают настройку объектива простым и понятным процессом и обеспечивают правильную фокусировку в течение всех суток. Все камеры используют Bilinx, технологию, позволяющую техническим специалистам настраивать камеру и все ее параметры, а также обновлять программное обеспечение дистанционно через видеокабель.

**Элементы управления и индикаторы**

- OSD (Экранное меню)
- Функция 5-key

**Принадлежности для подключения**

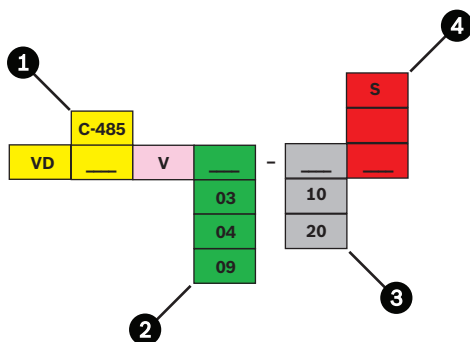
- Видеоразъем BNC на гибком кабеле
- Разъем питания на гибком кабеле

**Сертификаты и согласования**

Безопасность	UL 1950; CSA 22.2 № 950; EN 60950 (CE)
Помехоустойчивость	EN 50130-4 (CE)
Излучение	EN 50022 класс B (CE); FCC, класс B часть 15
Пылевлагозащита	IP 66 и NEMA-4X

Регион	Сертификация
США	FCC Declaration of Conformity VDX 355-455-485-495
Европа	CE

**Замечания по установке/конфигурации**



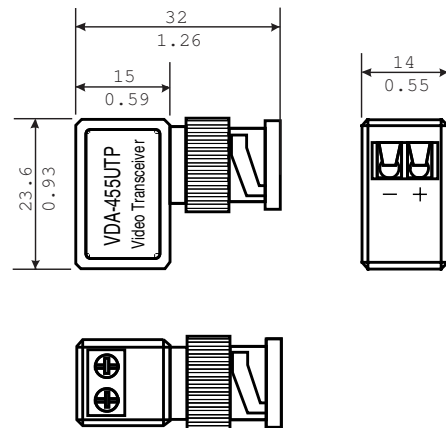
1	C-485	Цветные (с функцией NightSense)
---	-------	---------------------------------

2	03	3 - 9,5 мм F1,0 (цветная модель)
	04	3,7 - 12 мм F1,6
	09	9-22 мм, F1.4
3	10	Цветные PAL или монохромные CCIR
	20	Цветные NTSC или монохромные EIA
4		Утопленный монтаж
	Вс	Установка на поверхность

**Обзор модели FlexiDome<sup>XF</sup>**

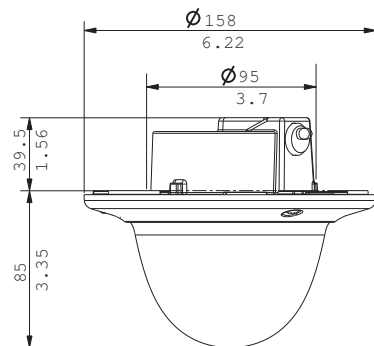
Модель	Стандарт	Объектив
VDC-485V03-10	PAL	3 - 9,5 мм F1.0
VDC-485V03-20	NTSC	3 - 9,5 мм F1.0
VDC-485V04-10	PAL	3,7 - 12 мм F1,6
VDC-485V04-20	NTSC	3,7 - 12 мм F1,6
VDC-485V09-10	PAL	9-22 мм, F1.4
VDC-485V09-20	NTSC	9-22 мм, F1.4

**Приемопередатчик BNC - UTP**



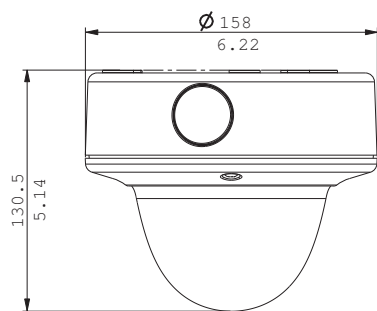
Размеры в мм (дюймах)

**Утопленный монтаж**



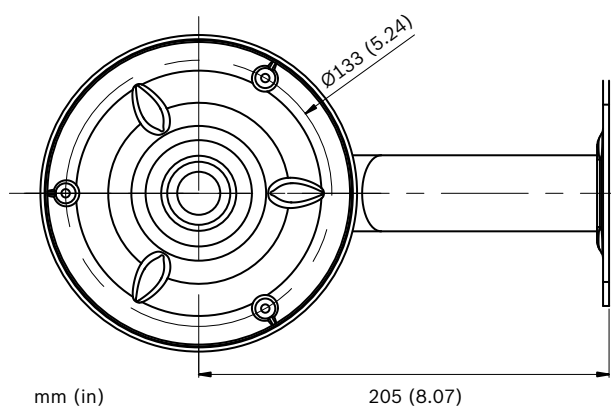
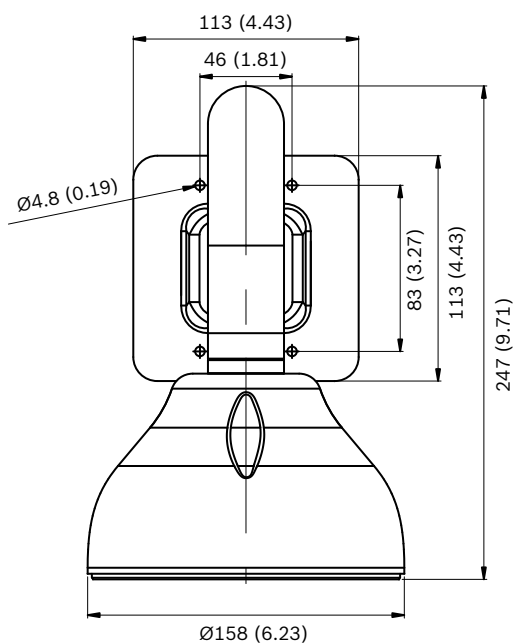
Размеры в мм (дюймах)

**Коробка для установки на поверхность  
VDA-455SMB**

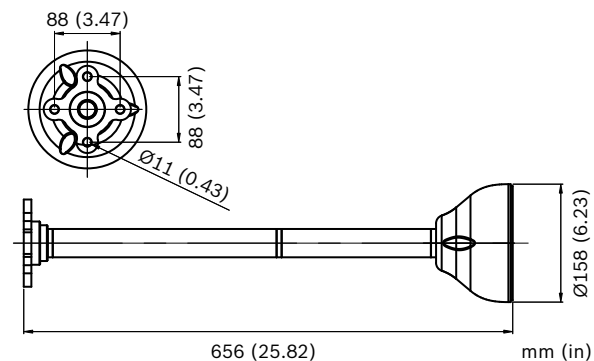


Размеры в мм (дюймах) для установки на поверхность

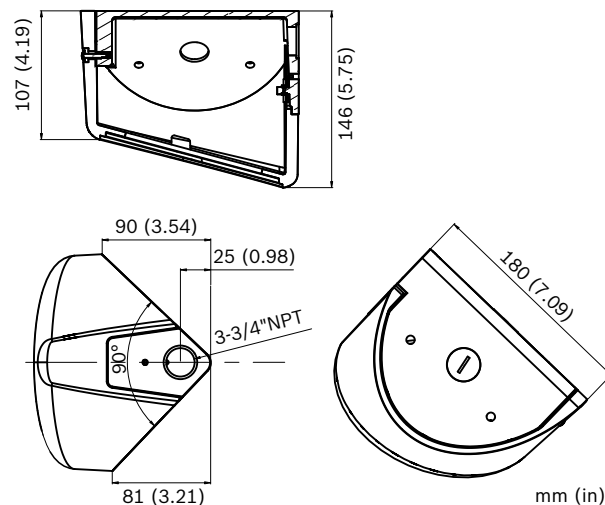
**VDA-WMT-DOME – подвесная установка на стену**



**VDA-PMT-DOME – подвесная установка на трубу**



**VDA-CMT-DOME – установка в угол**



**Техническое описание**

**Электрические характеристики**

Источник питания	
Номинальное напряжение	12 В пост. тока или 24 В перем. тока, 50/60 Гц
Диапазон напряжения	10,8-39 В пост. тока или 12-28 В перем. тока, 45-65 Гц
Потребляемая мощность	4 Вт (6 Вт с работающим нагревателем)
Матрица	ПЗС со строчным переносом, формат изображения 1/3 дюйма
Активные элементы изображения	
Модели PAL	752 (гор.) x 582 (вер.) пикселей
Модели NTSC	768 (гор.) x 494 (вер.) пикселей

**Чувствительность (3200 К)**

Модель		Приемлемый сигнал	Приемлемый сигнал	Полноформатное видео
--------	--	-------------------	-------------------	----------------------

		(30 IRE)	(50 IRE)	(100 IRE)
<b>Цвет</b>				
VDC-485V03	Цвет	0,16 люкс (0,015 фк)	0,35 люкс (0,033 фк)	1,4 люкс (0,13 фк)
	Цвет + 10 x SensUp	0,016 люкс (0,0015 фк)	0,035 люкс (0,0033 фк)	0,14 люкс (0,013 фк)
	Функция NightSense	0,056 люкс (0,0052 фк)	0,13 люкс (0,012)	0,5 люкс (0,046)
	NightSense + 10 x SensUp	0,0056 люкс (0,00052 фк)	0,013 люкс (0,0012)	0,05 люкс (0,0046)
VDC-485V04	Цвет	0,4 люкс (0,037 фк)	0,9 люкс (0,083)	3,6 люкс (0,33)
	Цвет + 10 x SensUp	0,04 люкс (0,0037 фк)	0,09 люкс (0,0083)	0,36 люкс (0,033)
	Функция NightSense	0,14 люкс (0,013 фк)	0,32 люкс (0,03)	1,3 люкс (0,12)
	NightSense + 10 x SensUp	0,014 люкс (0,0013 фк)	0,032 люкс (0,003)	0,13 люкс (0,012)
VDC-485V09	Цвет	0,28 люкс (0,027 фк)	0,62 люкс (0,058 фк)	2,48 люкс (0,23 фк)
	Цвет + 10 x SensUp	0,028 люкс (0,0027 фк)	0,062 люкс (0,0058)	0,248 люкс (0,023 фк)
	Функция NightSense	0,099 люкс (0,0092 фк)	0,23 люкс (0,021 фк)	0,88 люкс (0,081)
	NightSense + 10 x SensUp	0,0099 люкс (0,00092 фк)	0,023 люкс (0,0021)	0,088 люкс (0,0081)
Повышение чувствительности	Автоматическое непрерывное до 10 x, выкл. по выбору			
Горизонтальное разрешение	540 ТВЛ			

Отношение сигнал-шум	> 50 дБ
АРУ	Авто, максимальный настраиваемый уровень 28 дБ
Авт. уровень черного	Выбор: Вкл., Выкл.
Электронный затвор	Без мерцания, вкл./выкл., установка затвора по умолчанию
NightSense (только XF)	Авто, Принудит., Выкл. по выбору
День/ночь (только DN)	Авто, монохромный, цветной по выбору
Динамический диапазон	Расширение динамического диапазона 32x
Динамическое шумоподавление	Авто, Выкл. по выбору
Коррекция резкости	Горизонтальная и вертикальная, симметричная
Компенсация фоновой засветки	Выкл., программируемое окно и уровень по выбору
Баланс белого	Автоматическое определение (2500 - 9000 K), автоматическое и ручное удержание
Видеодетектор движения	Четыре (4) области, настраиваемая чувствительность
Идентификатор камеры	Редактируемая строка из 16 символов, настраиваемое положение
Видео	Композитный 1,0 Вp-p, 75 Ом
Пульт дистанционного управления	Двунаправленная связь по коаксиальному кабелю
Синхронизация	Внутренняя или с источником питания LineLock*
Разъем	Микропроводные выводы (на задней части)

\*LineLock (только при питании переменным током) синхронизирует камеру с прохождением через ноль фазы питания для переключения вертикального интервала. Вертикальную задержку по фазе можно регулировать (от 0° до 358°) для обеспечения вертикальной синхронизации в системах с питанием от разных фаз.

#### Оптические характеристики

Зум, автофокус	Ручное увеличение и настройка фокуса
Управление диафрагмой	Автоматическое управление диафрагмой
Угол обзора	
3 - 9,5 мм	Широкоугольный 95° x 69° (Г x В) Телеобъектив 30,2° x 22,6° (Г x В)
3,7 - 12 мм	Широкоугольный 76,1° x 55,8° (Г x В) Телеобъектив 23,8° x 17,9° (Г x В)

9–22 мм	Широкоугольный 31,2° x 22,8° (Г x В)
	Телеобъектив 12,8° x 9,6° (Г x В)

**Механические характеристики**

Габариты	См. чертежи
Вес	740 г
Монтаж	Утопленный на поверхность с углублением с тремя (3) винтами в распределительную коробку 4S
Цвет	Белое (RAL9010) накладное кольцо с черным внутренним экраном
Диапазон регулировки	Панорамирование 360°, наклон 90°, азимут ±90°
Купол	Поликарбонат, прозрачный с покрытием, защищенным от ультрафиолетового излучения и царапин
Накладное кольцо	Алюминий

**Условия эксплуатации**

Рабочая температура	от -50 °С до +50 °С (с включенным обогревателем)
Температура хранения	от -40 °С до +70 °С
Влажность	От 5% до 93% (отн. влажность)
Защита от удара	IEC 60068-2-75 тест Eh, 50 J; EN 50102, превышает требования IK10

**Информация для заказа**

**VDC-485V03-10** Вандадозащищенная цветная модель 1/3", цветная, PAL, 540 ТВЛ, 12 В перем. тока/24 В пост. тока, 50 Гц, с варифокальным объективом 3-9,5 мм F1.0, белого цвета  
номер для заказа **VDC-485V03-10**

**VDC-485V03-10S** Вандадозащищенная цветная модель, установка на поверхность 1/3", цветная, PAL, 540 ТВЛ, 12 В перем. тока/24 В пост. тока, 50 Гц, с варифокальным объективом 3-9,5 мм F1.0, белого цвета, установка на поверхность  
номер для заказа **VDC-485V03-10S**

**VDC-485V03-20** Вандадозащищенная цветная модель 1/3", цветная, NTSC, 540 ТВЛ, 12 В перем. тока/24 В пост. тока, 60 Гц, с варифокальным объективом 3-9,5 мм F1.0, белого цвета  
номер для заказа **VDC-485V03-20**

**VDC-485V03-20S** Вандадозащищенная цветная модель, установка на поверхность 1/3", цветная, NTSC, 540 ТВЛ, 12 В перем. тока/24 В пост. тока, 60 Гц, с варифокальным объективом 3-9,5 мм F1.0, белого цвета, установка на поверхность  
номер для заказа **VDC-485V03-20S**

**VDC-485V04-10** Вандадозащищенная цветная модель 1/3", цветная, PAL, 540 ТВЛ, 12 В перем. тока/24 В пост. тока, 50 Гц, с варифокальным объективом 3,7-12 мм F1.4, белого цвета  
номер для заказа **VDC-485V04-10**

**VDC-485V04-10S** Вандадозащищенная цветная модель, установка на поверхность 1/3", цветная, PAL, 540 ТВЛ, 12 В перем. тока/24 В пост. тока, 50 Гц, с варифокальным объективом 3,7-12 мм F1.4, белого цвета, установка на поверхность  
номер для заказа **VDC-485V04-10S**

**VDC-485V04-20** Вандадозащищенная цветная модель 1/3", цветная, NTSC, 540 ТВЛ, 12 В перем. тока/24 В пост. тока, 60 Гц, с варифокальным объективом 3,7-12 мм F1.4, белого цвета  
номер для заказа **VDC-485V04-20**

**VDC-485V04-20S** Вандадозащищенная цветная модель, установка на поверхность 1/3", цветная, NTSC, 540 ТВЛ, 12 В перем. тока/24 В пост. тока, 60 Гц, с варифокальным объективом 3,7-12 мм F1.6, белого цвета, установка на поверхность  
номер для заказа **VDC-485V04-20S**

**VDC-485V09-10** Вандадозащищенная цветная модель 1/3", цветная, PAL, 540 ТВЛ, 12 В пост. тока/24 В перем. тока, 50 Гц, с варифокальным объективом 9-22 мм F1.4, белого цвета  
номер для заказа **VDC-485V09-10**

**VDC-485V09-20** Вандадозащищенная цветная модель 1/3", цветная, NTSC, 540 ТВЛ, 12 В пост. тока/24 В перем. тока, 60 Гц, с варифокальным объективом 9-22 мм F1.4, белого цвета  
номер для заказа **VDC-485V09-20**

**VDC-485V09-10S** Вандадозащищенная цветная модель, установка на поверхность 1/3", цветная, PAL, 540 ТВЛ, 12 В пост. тока/24 В перем. тока, 50 Гц, с варифокальным объективом 9-22 мм F1.4, белого цвета, установка на поверхность  
номер для заказа **VDC-485V09-10S**

**VDC-485V09-20S Вандализационная цветная модель, установка на поверхность**

1/3", цветная, NTSC, 540 ТВЛ, 12 В пост. тока/24 В перем. тока, 60 Гц, с варифокальным объективом 9-22 мм F1.4, белого цвета, установка на поверхность

номер для заказа **VDC-485V09-20S**

**VDN-495V03-10 Вандализационная модель "день/ночь"**

1/3", Д/Н, PAL, 540 ТВЛ, 12 В перем. тока/24 В пост. тока, 50 Гц, с варифокальным объективом 3-9 мм F1.4, белого цвета

номер для заказа **VDN-495V03-10**

**VDN-495V03-10S Вандализационная модель "день/ночь, установка на поверхность"**

1/3", Д/Н, PAL, 540 ТВЛ, 12 В перем. тока/24 В пост. тока, 50 Гц, с варифокальным объективом 3-9 мм F1.4, белого цвета, установка на поверхность

номер для заказа **VDN-495V03-10S**

**VDN-495V03-10SF Вандализационная модель "день/ночь, установка на поверхность, французская"**

1/3", Д/Н, PAL, 540 ТВЛ, 12 В перем. тока/24 В пост. тока, 50 Гц, с варифокальным объективом 3-9 мм F1.4, белого цвета, установка на поверхность, французская

номер для заказа **VDN-495V03-10SF**

**VDN-495V03-20 Вандализационная модель "день/ночь"**

1/3", Д/Н, NTSC, 540 ТВЛ, 12 В перем. тока/24 В пост. тока, 60 Гц, с варифокальным объективом 3-9 мм F1.4, белого цвета

номер для заказа **VDN-495V03-20**

**VDN-495V03-20S Вандализационная модель "день/ночь, установка на поверхность"**

1/3", Д/Н, NTSC, 540 ТВЛ, 12 В перем. тока/24 В пост. тока, 60 Гц, с варифокальным объективом 3-9 мм F1.4, белого цвета, установка на поверхность

номер для заказа **VDN-495V03-20S**

**VDN-495V09-10 Вандализационная модель "день/ночь"**

1/3", Д/Н, PAL, 540 ТВЛ, 12 В пост. тока/24 В перем. тока, 50 Гц, с варифокальным объективом 9-22 мм F1.4, белого цвета

номер для заказа **VDN-495V09-10**

**VDN-495V09-20 Вандализационная модель "день/ночь"**

1/3", Д/Н, NTSC, 540 ТВЛ, 12 В пост. тока/24 В перем. тока, 60 Гц, с варифокальным объективом 9-22 мм F1.4, белого цвета

номер для заказа **VDN-495V09-20**

**VDN-495V09-10S Вандализационная модель "день/ночь"**

1/3", Д/Н, PAL, 540 ТВЛ, 12 В пост. тока/24 В перем. тока, 50 Гц, с варифокальным объективом 9-22 мм F1.4, белого цвета, установка на поверхность

номер для заказа **VDN-495V09-10S**

**VDN-495V09-20S Вандализационная модель "день/ночь"**

1/3", Д/Н, NTSC, 540 ТВЛ, 12 В пост. тока/24 В перем. тока, 60 Гц, с варифокальным объективом 9-22 мм F1.4, белого цвета, установка на поверхность

номер для заказа **VDN-495V09-20S**

**Дополнительные аксессуары****VDA-455SMB**

Коробка для установки на поверхность, ударопрочная для VDM-345, VDC-445, VDM-355, VDC-455, VDC-485 и VDN-495 (не для FlexiDome VF).

номер для заказа **VDA-455SMB**

**VDA-455UTP**

Адаптер для выхода витой пары UTP

номер для заказа **VDA-455UTP**

**S1460 Сервисный видеокабель**

для аналоговых и IP-камер FlexiDome (BNC-разъем 2,5 мм), 1 м

номер для заказа **S1460**

**Блок питания UPA-2420-50**

220 В перем. тока, 50 Гц, 24 В пост. тока, 20 ВА на выходе

номер для заказа **UPA-2420-50**

**UPA-2450-50 Источник питания, 220 В, 50 Гц**

Внутренняя, 220 В перем. тока, 50 Гц на входе; 24 В перем. тока, 50 ВА на выходе

номер для заказа **UPA-2450-50**

**VDA-455TBL Тонированный купол**

Тонированный купол для серии FlexiDome

номер для заказа **VDA-455TBL**

**VDA-455CBL Прозрачный купол**

Прозрачный купол для серии FlexiDome

номер для заказа **VDA-455CBL**

**VDA-WMT-DOME Кронштейн для подвесной установки на стену**

Кронштейн для подвесной установки на стену для камер FlexiDome

номер для заказа **VDA-WMT-DOME**

**VDA-CMT-DOME Кронштейн для установки в угол**

Кронштейн для установки в угол для камер FlexiDome

номер для заказа **VDA-CMT-DOME**

**VDA-PMT-DOME Кронштейн для подвесной установки на трубу**

Кронштейн для подвесной установки на трубу для камер FlexiDome

номер для заказа **VDA-PMT-DOME**

---

**Вспомогательное оборудование для программного обеспечения**

**Программное обеспечение для конфигурирования VP-CFGSFT**

для камер, использующих технологию связи Bilinx.

Прилагается адаптер VP-USB

номер для заказа **VP-CFGSFT**

---

**Представлен (кем/чем):**

**Russia:**  
Robert Bosch ООО  
Security Systems  
13/5, Akad. Korolyova str.  
129515 Moscow, Russia  
Phone: +7 495 937 5361  
Fax: +7 495 937 5363  
Info.bss@ru.bosch.com  
ru.securitysystems@bosch.com  
www.bosch.ru